

ah!38
Invisible
Frame

ah!38 IF

introduction

ah!38 invisible frame system further emphasizes the minimalism feature by concealing the frame below the finished floor, walls and ceiling. It offers a threshold-free transition between inside and outside as the space between the narrow tracks is covered by the same material as the interior of the room. The glass panel, supported by a slim "I" shaped profile, slides over a narrow slot in the floor. Double glazed surface areas of up to 19m² and triple glazed of up to 6m² are possible.

Le **ah!38 invisible frame** système de cadre invisible accentue davantage le minimalisme en dissimulant le cadre sous le plancher, les murs et le plafond. Il permet une transition sans seuil entre l'intérieur et l'extérieur, car le franchissement est recouvert du même matériau que l'intérieur de la pièce. Le verre, supporté par un profil fin en "I", coulisse au-dessus d'une fente dans le sol. Des double-vitrages jusqu'à 19m² et des triple-vitrages jusqu'à 6m² sont possibles.

sliding system



monorail
birail
trirail
multirail



main dimensions up to

vertical profile profil vertical	20mm	
max. leaf height hauteur max. du vitrage	6000mm	
max. leaf width longueur max. du vitrage	6000mm	
max. weight poids max.	up to 2.000kg / glass pannel	
max. glazed area surface max. du vitrage	double glazing double vitrage	up to 19m ²
	triple glazing triple vitrage	up to 6m ²
glass thickness épaisseur du vitrage	38mm	

performance up to

light transmission transmission lumineuse	up to 98%
thermal coefficient coefficient thermique	double triple Uw = 1.165W/m ² .K (Ug = 0.7W/m ² .K) Uw = 0.816W/m ² .K (Ug = 0.47W/m ² .K)
security sécurité	RC2 / WK2
sound insulation indice d'affaiblissement acoustique	41dB
water tightness résistance à l'eau	up to Class E900
air tightness résistance à l'air	up to Class 4
wind tightness résistance au vent	up to Class C5

construction

finishes finitions	All panoramah! ® System series guarantee that the following finishes are carried out by duly certified entities, according to QUALICOAT and QUALANOD directives: Lacquered RAL, Lacquered PVDS, Anodized, Satin, Polished and Repellent. Tous les traitements de surface panoramah! ® sont certifiés selon les directives QUALICOAT et QUALANOD: Laquage RAL ou PVDS, anodisation naturelle ou couleur, satinée, polie ou brossée.
add-ons add-ons	Insect screens / heated glass / intrusion detectors / balustrade / soft close Moustiquaires / vitrage chauffé / détecteurs d'intrusion / garde-corps / fermeture amortie
motorisation automatisation	Our motorisation system can be adapted to all sliding or opening systems allowing a full integration with minimum interference in architectural design with a simplified and very quiet opening. Notre système de motorisation peut être adapté à tous les systèmes coulissants ou ouvrants, permettant une intégration complète avec un minimum d'interférences dans la conception architecturale avec une ouverture simplifiée et très silencieuse.

Wingadal House | Sydney, Australia
Collins and Turner
© panoramah!®



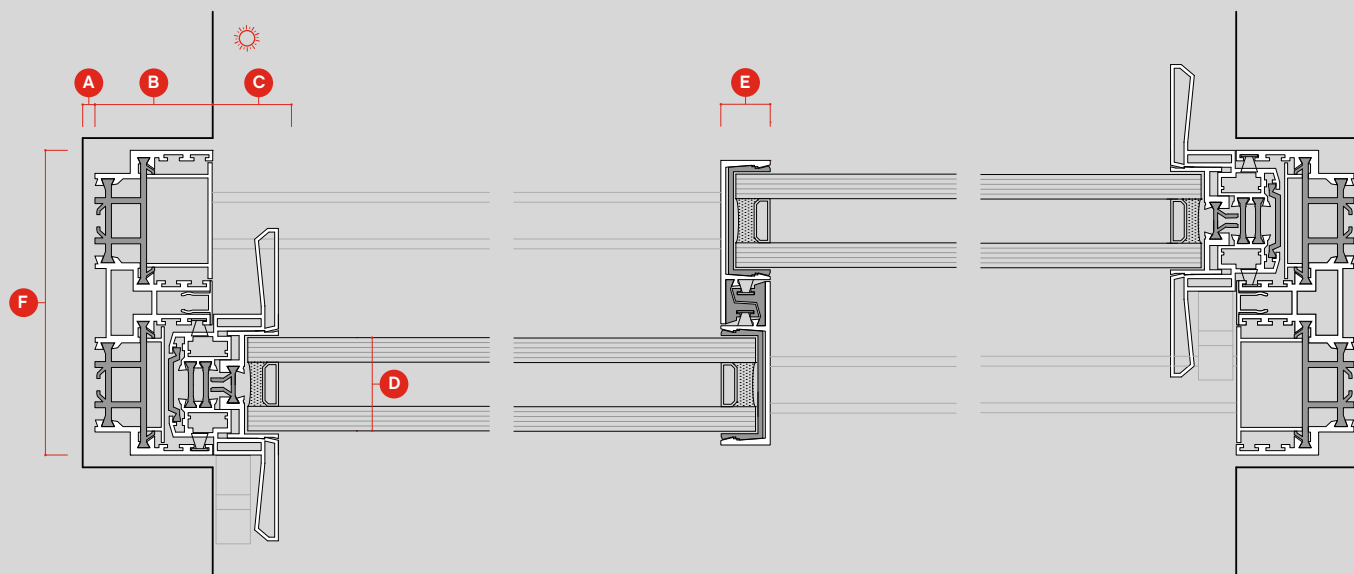
MS House | Porto Feliz, Brazil
Jacobsen Arquitetura
© FG+SG

ah!38

invisible frame option B common sections | cadre invisible option B sections communes

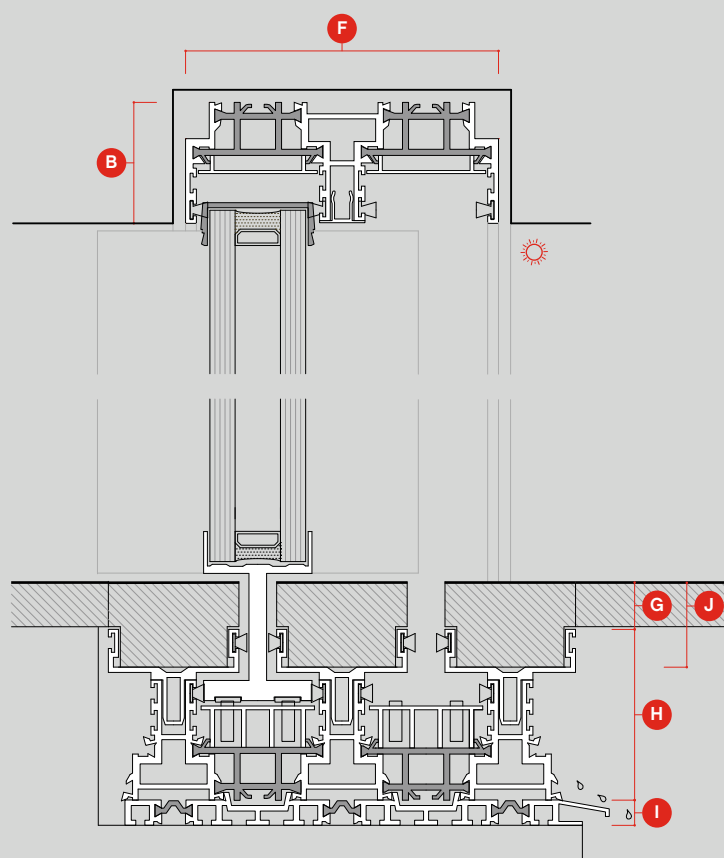
1:3

scale / échelle



dimensions

A 5mm	F 124mm
B 48mm	G 18mm
C 27mm	H 68mm
D 38mm	I 10mm
E 20mm	J 33mm

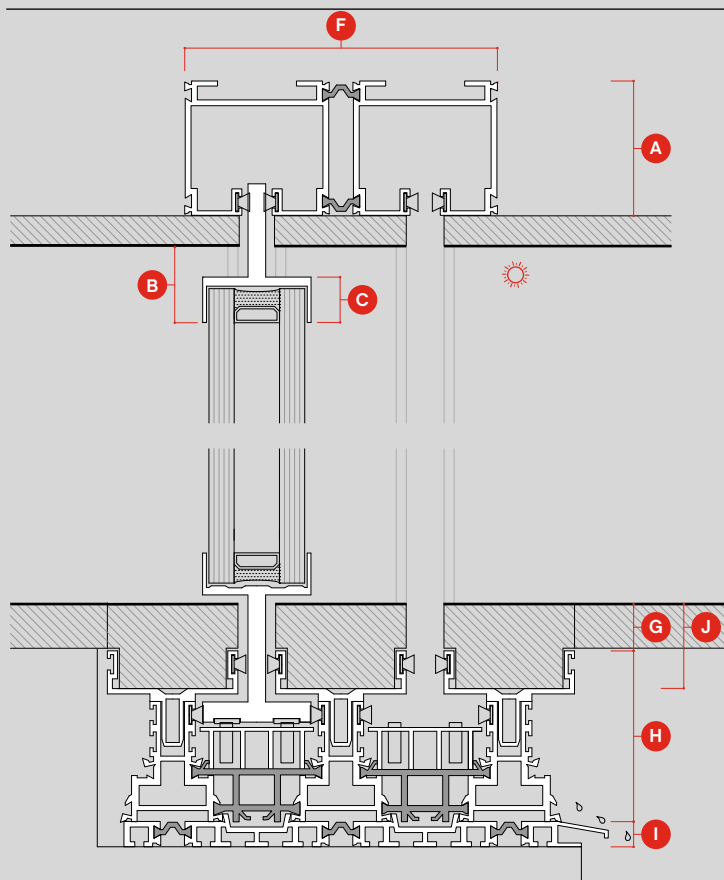
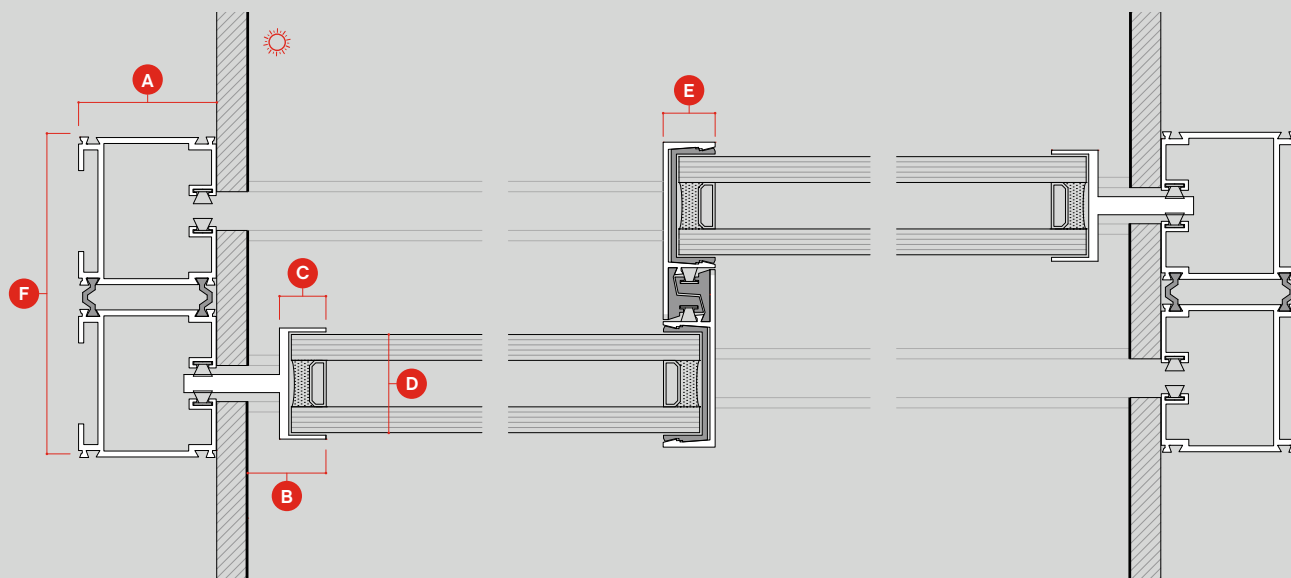


ah!38

motorised invisible frame option A common sections | cadre invisible motorisé option A sections communes

1:3

scale / échelle



dimensions

A 53mm	F 124mm
B 30mm	G 18mm
C 18mm	H 68mm
D 38mm	I 10mm
E 20mm	J 33mm

motorisation

space required for motorisation system: 150mm above the top frame

we build ah!



unlimited perspective sa
ch philibert-de-sauvage 37
1219 chatelaine
switzerland

p. +41 21 804 1700
f. +41 21 804 1709

info@panoramah.com
www.panoramah.com

facebook
www.facebook.com/panoramah.ch/

instagram
www.instagram.com/_panoramah_/